

语音 OTP 芯片 SC8021B

中文数据手册 版本 V3.1

目录

1. 概述.....	2
2. 产品特点.....	2
3. 引脚.....	3
4. 电气参数.....	4
5. 频率表.....	5
6. 控制模式.....	6
7. 应用电路.....	9
8. 程序范例.....	11
9. 封装尺寸.....	25

1、概述：

SC8021B 是一颗单芯片 CMOS 一次性编程语音芯片，使用最新嵌入式 EPROM 架构的 OTP (One Time Programmable) 语音晶元，具有 1 个 Input 脚和 2 个 I/O 脚，利用精准的内阻震荡故不需外加震荡电阻，只有一组 PWM 输出，故无须再加任何零件。语音合成方式为 4-bit Advanced LOG-PCM，语音还原度高，在 6KHz 采样频率最大可以录制 21 秒语音，两种控制方式，按键模式最大可以分 128 段语音，串行脉冲控制模式最大可以分 127 段。可将不同的语音资料写录进芯片 ROM 中。可应用在很多领域，例如：电子琴、高级玩具、儿童学习机、防盗设备、智能家电、保健与理疗产品、仪器仪表，以及各类自动控制系统等。

2、产品特点：

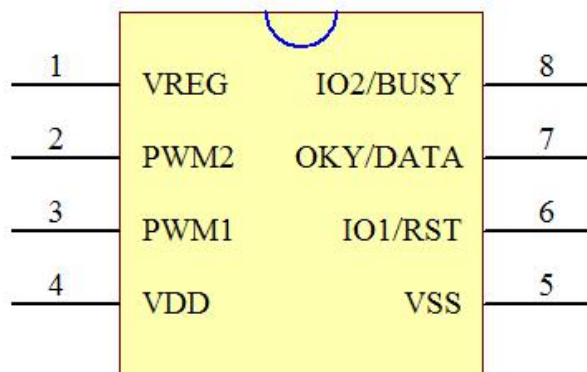
- (1) 可编程一次性烧录 (OTP) 语音芯片。
- (2) 语音长度可达 21 秒 (6KHz 采样率)。
- (3) PWM 音频输出方式可直接驱动 8 欧 0.5W 喇叭或蜂鸣片。
- (4) 内部集成时钟振荡器。
- (5) 具有按键控制模式、MCU 串行控制模式。
- (6) 最大可存放 1536 个语音文件。
- (7) 按键方式最多可加载 128 段语音；0KY、I01、I02 分别指定 128、1、1 段语音；串

行控制模式最多支持 127 段语音。

- (8) 触发防抖时间：50us（串行）和 10ms（按键）；
- (9) 任一输入脚可分别选择 7 种不同的触发方式组合；
- (10) 支持播放不同采样率的语音文件；
- (11) 支持 BUSY 状态输出功能；
- (12) 支持低压复位 (LVR) 功能；
- (13) 工作电压：1.8~6.5V。
- (14) DIP8/SOP8 封装。

3、引脚：

3.1、引脚图



3.2、引脚功能

序号	名称	功能
1	VREG	内部稳压器输出
2	PWM2	PWM 音频输出
3	PWM1	PWM 音频输出
4	VDD	电源输入端
5	VSS	电源地
6	I01/RST	输入输出口/串行脉冲复位脚
7	OKY/DATA	输入口/串行触发计数脚
8	I02/BUSY	输入输出口/串行 BUYS 信号

注: I01, I02 可设置为 1.5Hz、3Hz、6Hz 闪烁输出信号.

4、电气参数:

4.1、极限参数

符号	参数	单位
VDD 脚的对地电压	-0.5 ~ +7.0	V
工作温度	-20 ~ +80	°C
贮存温度	-25 ~ +85	°C

4.2、直流参数

名称	符号	最小值 (Min)	典型 (Typ)	最大值 (Max)	单位	条件
工作电压	VDD	1.8	3.0	6.5	V	
静态电流	I _{sb}		1		uA	VDD=3V/4.5V, no load
工作电流	I _{op}		1.0		mA	VDD=3V, no load
			1.1		mA	VDD=4.5V, no load
输入电流 (1M 下拉)	I _{ih}		2		uA	VDD=3V
			5			VDD=4.5V
输入电流 (300K 下拉)	I _{ih}		30		uA	VDD=3V
			85			VDD=4.5V
驱动电流	I _{od}		-7		mA	VDD=3V, V _{oh} =1.0V
			-11			VDD=4.5V, V _{oh} =2.2V
灌入电流	I _{os}		22		mA	VDD=3V, V _{oh} =1.5V
			33			VDD=4.5V, V _{oh} =1.5V
PWM 驱动电流	I _{oh}		-65		mA	VDD=3V, V _{oh} =1.5V
	I _{oi}		65			VDD=3V, V _{oi} =1.5V

5、频率表:

1	2	3	4	5	6	7	8
24kHz	20 kHz	17.1 kHz	15.0 kHz	13.3kHz	12.0 kHz	10.9 kHz	10.0 kHz
9	10	11	12	13	14	15	16
9.2kHz	8.6 kHz	8.0 kHz	7.5 kHz	7.1 kHz	6.3 kHz	6.0 kHz	5.5 kHz

6、控制模式：

6.1、按键控制

在按键控制模式下，任意输入脚均可设置为脉冲保持、脉冲不保持、脉冲可重复、脉冲不可重复、电平保持可循环、电平保持不可循环、下一曲可循环等 7 种触发方式。

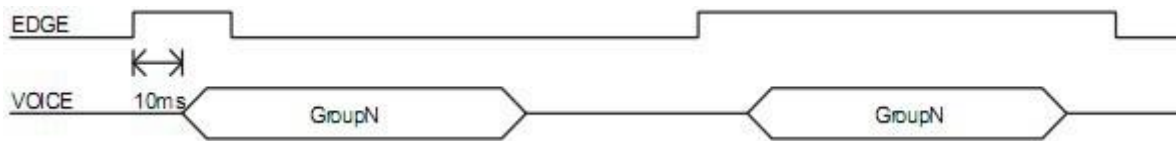
输入脚的优先级为 OKY>I01>I02.

1. 脉冲保持



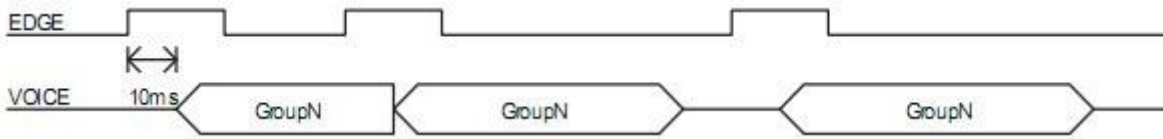
收到正脉冲信号后开始播放语音，正脉冲信号停止时，语音也停止播放。如果正脉冲信号一直保持，并且持续的时间超出语音播放的长度，则播放完语音即停止，不再继续播放语音。

2. 脉冲不保持



收到正脉冲信号后开始播放语音，正脉冲信号停止后语音继续播放完毕，如果正脉冲信号一直保持，并且持续的时间超出语音播放的长度，则播放完语音即停止，不再继续播放语音。

3. 脉冲可触发



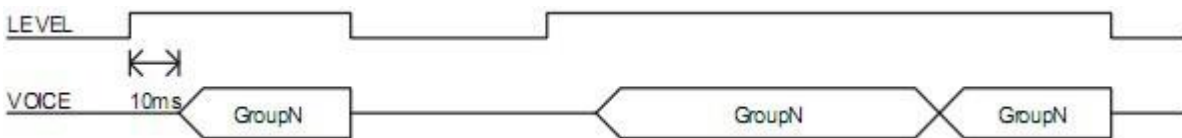
收到正脉冲信号后开始播放语音，在语音结束前如果还收到第二次正脉冲信号，则重新开始播放语音，在语音播放的过程中无收到正脉冲信号则播放完整段语音。

4. 脉冲不可触发



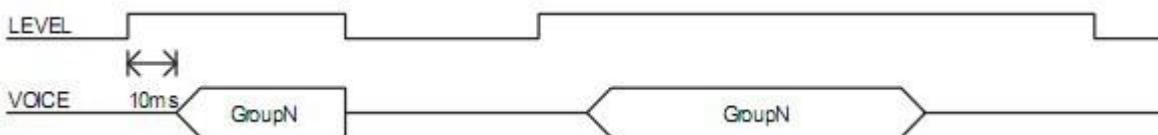
收到正脉冲信号后开始播放语音，在语音结束前如果再次收到正脉冲信号，则没有动作产生，在语音播放结束后再次收到正脉冲信号才会重新播放语音。

5. 电平保持可循环



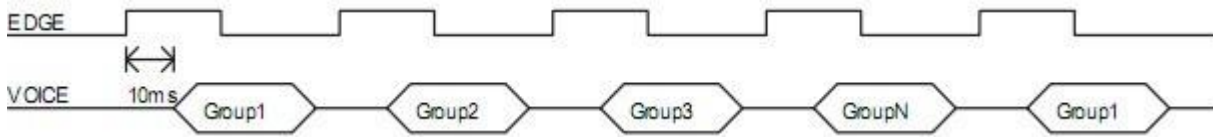
收到高电平后播放语音，高电平信号停止时，语音也停止播放。如果一直保持高电平信号，则会一直循环播放当前段语音语音

6. 电平保持不可循环



收到高电平后播放语音，高电平信号停止时，语音也停止播放。即时一直保持高电平信号，在语音播放完毕后也不再有任何动作。

7. 下一曲可循环

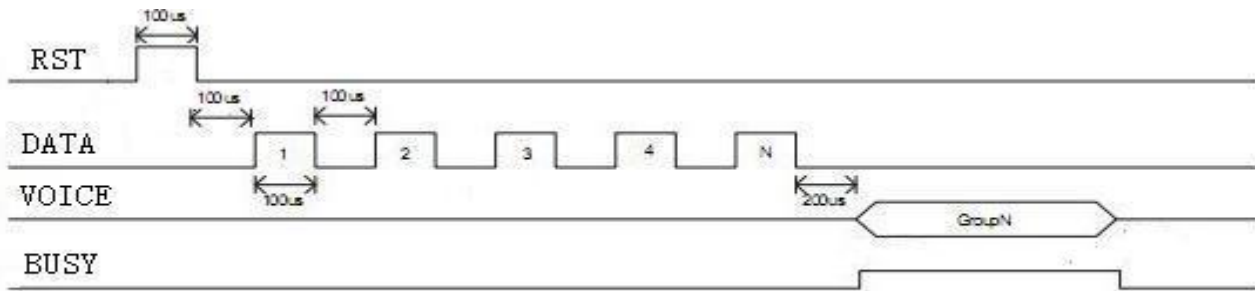


此触发方式仅限于在 OKY 端口。收到正脉冲信号后开始播放第一段地址语音，再次收到正脉冲信号则播放第二段地址语音，依次发到最后一段后，再次触发则重新开始播放第一段语音，如此循环。

6.2、串行控制模式

串行控制模式是通过在 DATA 线上发送不同的脉冲数量以达到控制语音地址的目的，该控制模式具有控制端口少，可控制语音地址数量多等优点。常用于 MCU 控制的场合。

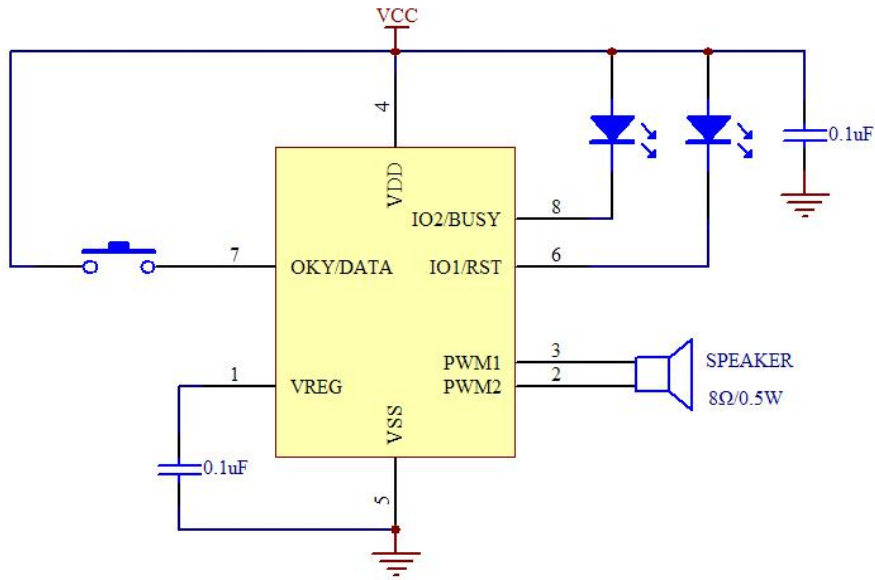
串行控制时,先发送 100us 的高电平 RESET 信号,等待 100us 后 DATA 发送 N 个 100us 的脉冲信号,发送完脉冲信号后等待 200us 开始播放第 N 地址语音, BUSY 脚输出高电平. 其时序如下图所示。



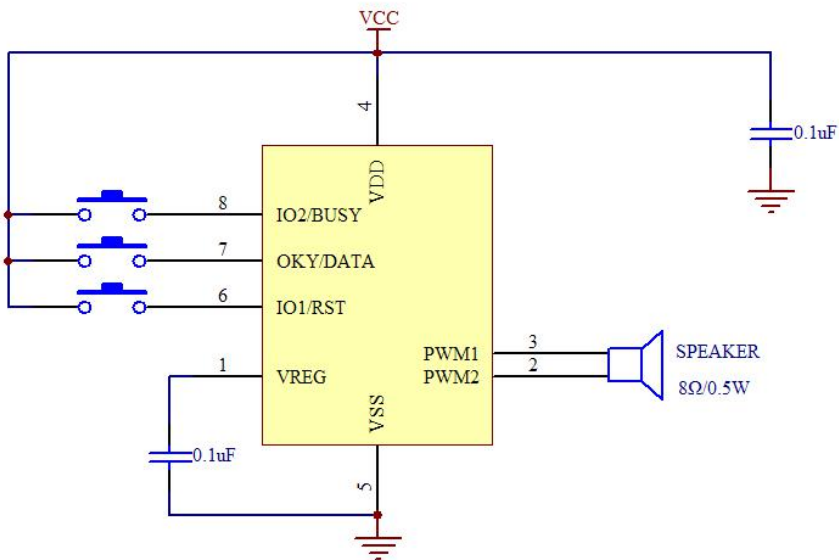
注:50us<脉冲时间<200us;

7、应用电路：

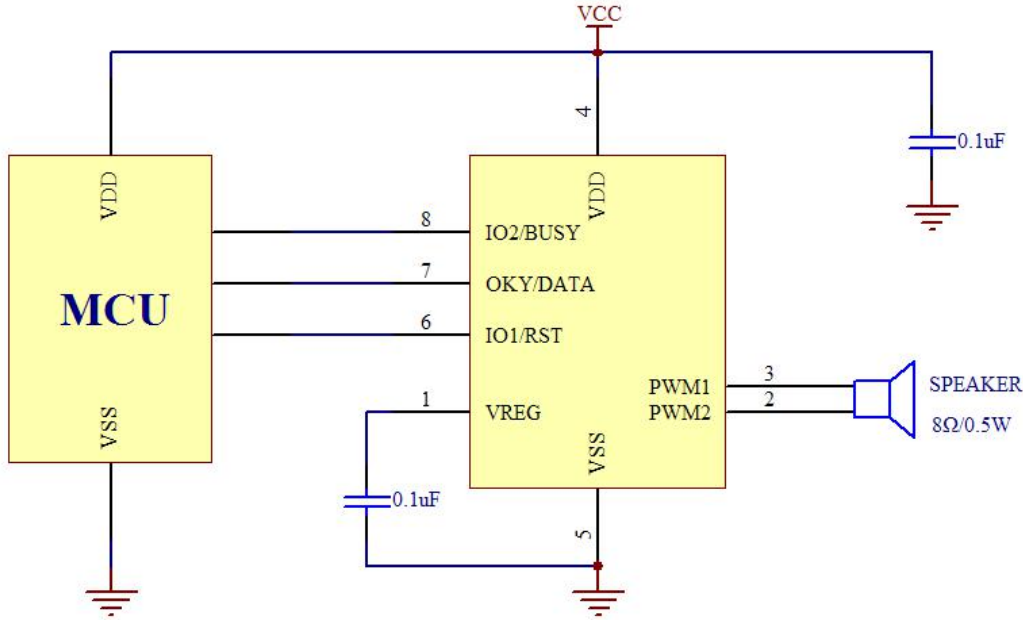
7.1、按键控制模式(一)



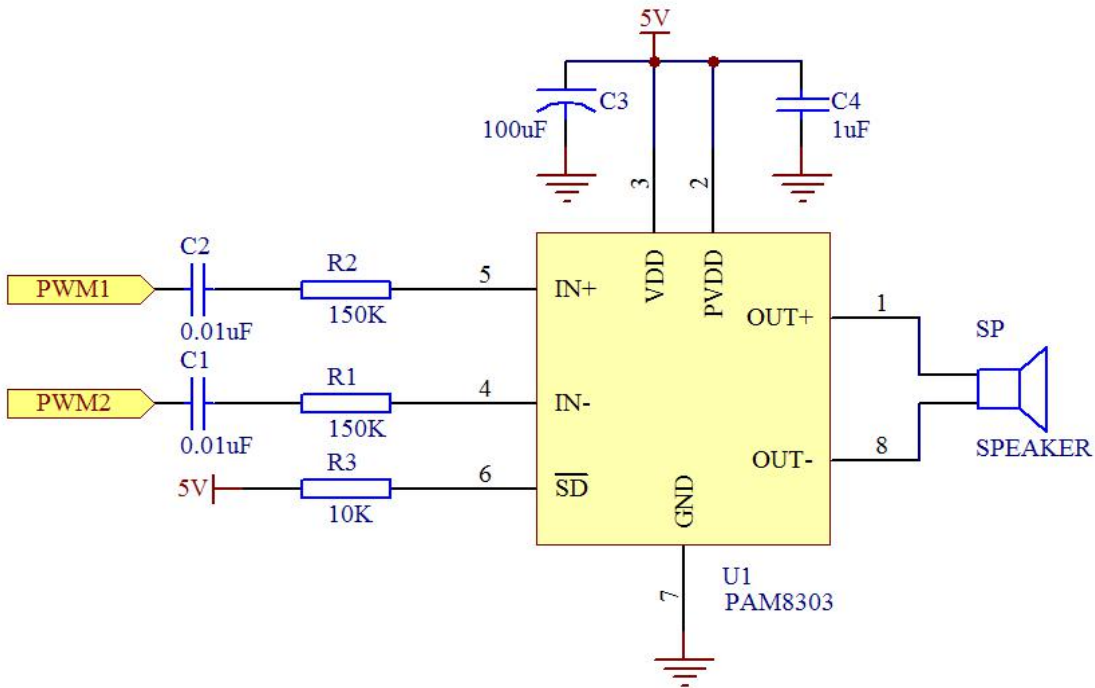
7.2、按键控制模式(二)



7.3、串行控制模式



7.4、PWM 功放典型应用



8、程序范例：

1. 二线 C51 驱动代码：

```
/*  
;www.stchip.com  
;OTP 语音芯片串行二线模式测试程序  
;主芯片:MPC82L52(1T)  
;工作频率:6MHz  
;适用型号:SC8010B, SC8021B, SC8035B, SC8042B, SC8065B...  
;亿矽特科技  
***/  
  
include "REG_MPC82L52.H"  
#include <stdio.h>  
  
void delay_ms(unsigned int count) ;  
void delay_us(unsigned int count);  
void SC_Speech(unsigned char cnt);  
  
/******端口定义*****/  
sbit SC_RST=P3^0; //P3.0 是脉冲复位脚  
sbit SC_DATA=P3^1; //P3.1 是脉冲数据脚  
  
/******主程序*****/  
main (void)  
{  
    SC_DATA=0;  
    SC_RST=1;  
    delay_us(100); //上电复位防止干扰发声  
    SC_RST=0;  
    delay_us(100);  
    while(1)  
    {  
        SC_Speech(8); //发 8 个触发信号, 发第 8 段声音  
        delay_ms(5000); //延时放音时间 5 秒  
    }  
}
```

```
    }  
}  
/*****  
;延时 X 毫秒  
;不同的工作环境, 需要调整此函数  
;入口参数:count  
;出口参数:无  
*****/  
void delay_ms(unsigned int count)  
{  
    unsigned int i, j;  
    for(i=0;i<count;i++)  
    {  
        for(j=0;j<500;j++);  
    }  
}  
/*****  
;延时 X 微秒  
;不同的工作环境, 需要调整此函数  
;入口参数:count  
;出口参数:无  
*****/  
void delay_us(unsigned int count)  
{  
    unsigned int i, j;  
    for(i=0;i<count;i++)  
    {  
        for(j=0;j<2;j++);  
    }  
}  
/*****  
;控制地址段放音  
;入口参数:cnt;  
;出口参数:无  
*****/  
void SC_Speech(unsigned char cnt)
```

```

{
    unsigned char i;

    SC_RST=1;
    delay_us(100);          //DAC, 大于 32 段为 15MS
    SC_RST=0;
    delay_us(100);
    for(i=0;i < cnt;i++)
    {
        SC_DATA=1;          //数据脉冲高
        delay_us(100);      //延时 100US
        SC_DATA=0;          //数据脉冲低
        delay_us(100);      //延时 100US
    }
}

```

2. 二线汇编驱动代码:

```

;*****
;www.stchip.com
;OTP 语音芯片串行二线模式测试程序
;主芯片:MPC82L52 (1T)
;工作频率:6MHz
;适用型号:SC8010B, SC8021B, SC8035B, SC8042B, SC8065B...
;亿矽特科技
;*****
include "REG_MPC82L52.H"
sbit SC_RST=P3^0;          ;P3.0 是脉冲复位脚
sbit SC_DATA=P3^1;        ;P3.1 是脉冲数据脚

ORG 0000H

MOV P3M1,#00000000B      ;设置 P3.0/P3.1 为输出
MOV P3M0,#11111111B      ;其他为默认的
CLR SC_RST
CLR SC_DATA

```

LCALL SCRESET ;上电复位防止误触发放音

LOOP:

```
MOV R0, #8 ;发 8 个脉冲放第 8 个声音
LCALL SCDATA ;调用放音子程序
LCALL Delay5S ;延时 5 秒等声音放完
SJMP LOOP
```

;控制放音子程序

;入口参数:R0

;出口参数:无

SCDATA:

LCALL SCRESET ;复位脉冲计数

SCTG: LCALL TG ;发 N 个脉冲

DJNZ R0, SCTG

RET

;复位脉冲计数

;入口参数:无

;出口参数:无

SCRESET:

SETB SC_RST ;复位高电平

LCALL Delay100US ;延时 100uS, DAC 模式或大于 32 段延时时间=15mS

CLR SC_RST ;复位低电平

LCALL Delay100US ;延时 100uS

RET

;发 1 个脉冲信号

;入口参数:无

;出口参数:无

TG:

```
SETB SC_DATA          ;脉冲高电平
LCALL Delay100US      ;延时 100uS 延时时间>50uS
CLR SC_DATA           ;脉冲低电平
LCALL Delay100US      ;延时 100uS 延时时间>50uS
RET

;*****
;延时 100 微秒
;不同的工作环境, 需要调整此函数
;入口参数:无
;出口参数:无
;*****
Delay100US:           ;延时 100uS
    MOV R5, #150
    DJNZ R5, $
    RET

;*****
;延时 15 毫秒
;不同的工作环境, 需要调整此函数
;入口参数:无
;出口参数:无
;*****
Delay15MS:
    MOV R4, #150          ;延时 15MS
L0:    MOV R5, #150
    DJNZ R5, $
    DJNZ R4, L0
    RET

;*****
;延时 5 秒
;不同的工作环境, 需要调整此函数
;入口参数:无
;出口参数:无
;*****
Delay5S:              ;延时 5 秒钟
    MOV R3, #200
D3:    MOV R4, #250        ;25MS
```

```
D5:  MOV R5, #150
      DJNZ R5, $
      DJNZ R4, D5
      DJNZ R3, D3
      RET
;-----
      END
```

3. 三线 C51 驱动代码:

```
/*-----*/
;www.stchip.com
;OTP 语音芯片串行二线模式测试程序
;主芯片:MPC82L52(1T)
;工作频率:6MHz
;适用型号:SC8010B, SC8021B, SC8035B, SC8042B, SC8065B...
;亿矽特科技
*****/

include "REG_MPC82L52.H"
#include <stdio.h>

void delay_ms(unsigned int count) ;
void delay_us(unsigned int count);
void SC_Speech(unsigned char cnt);
void SC_WBusy(void);
void SC_Speechs(void);

/*-----端口定义-----*/
sbit SC_RST=P3^0;    //P3.0 是脉冲复位脚
sbit SC_DATA=P3^1;  //P3.1 是脉冲数据脚
sbit SC_BUSY=P3^2;  //P3.2 是放音 BUSY 脚

unsigned int sp[3];  //定义一个组合语音用的数组变量
```



```
/******主程序******/
main (void)
{
    SC_DATA=0;
    SC_RST=1;
    delay_us(100);          //上电复位防止干扰发声芯片放音
    SC_RST=0;
    delay_us(100);
    sp[0]=0;
    sp[1]=0;
    sp[2]=0;
    while(1)
    {

        sp[0]=8;
        sp[1]=5;
        sp[2]=9;
        SC_Speechs();      //组合 8, 5, 9 地址段放音
        delay_ms(5000);    //延时放音时间 5 秒
    }
}
/******
;延时 X 毫秒
;不同的工作环境, 需要调整此函数
;入口参数:count
;出口参数:无
******/
void delay_ms(unsigned int count)
{
    unsigned int i,j;
    for(i=0;i<count;i++)
    {
        for(j=0;j<500;j++);
    }
}
/******
```

;延时 X 微秒

;不同的工作环境, 需要调整此函数

;入口参数:count

;出口参数:无

*****/

```
void delay_us(unsigned int count)
```

```
{
```

```
    unsigned int i, j;
```

```
    for(i=0;i<count;i++)
```

```
    {
```

```
        for(j=0;j<2;j++);
```

```
    }
```

```
}
```

/*****/

;控制地址段放音

;入口参数:cnt;

;出口参数:无

*****/

```
void SC_Speech(unsigned char cnt)
```

```
{
```

```
    unsigned char i;
```

```
    SC_RST=1;
```

```
    delay_us(100);           //DAC, 大于 32 段为 15MS
```

```
    SC_RST=0;
```

```
    delay_us(100);
```

```
    for(i=0;i < cnt;i++)
```

```
    {
```

```
        SC_DATA=1;           //数据脉冲高
```

```
        delay_us(100);       //延时 100US
```

```
        SC_DATA=0;           //数据脉冲低
```

```
        delay_us(100);       //延时 100US
```

```
    }
```

```
}
```

/*****/

;控制地址段组合放音

;入口参数:无

;出口参数:无

*****/

```
void SC_Speechs(void)
```

```
{
    SC_Speech(sp[0]);
    SC_WBusy();
    SC_Speech(sp[1]);
    SC_WBusy();
    SC_Speech(sp[2]);
    sp[0]=0;
    sp[1]=0;
    sp[2]=0;
}
```

/*****

;等待 BUSY 信号变低;

;入口参数:无

;出口参数:无

*****/

```
void SC_WBusy(void)
```

```
{
    unsigned int times;
    for(times=0;times<50;times++) //等待超过 5 秒最长语音段自动退出;
    {
        delay_ms(100); //调节组合语音间隔
        if(SC_BUSY==0) break;
    }
}
```

4. 三线汇编驱动代码:

;www.stchip.com

;OTP 语音芯片串行二线模式测试程序

;主芯片:MPC82L52(1T)

;工作频率:6MHz
;适用型号:SC8010B, SC8021B, SC8035B, SC8042B, SC8065B...
;亿矽特科技

include "REG_MPC82L52.H"

sbit SC_RST=P3^0; ;P3.0 是脉冲复位脚
sbit SC_DATA=P3^1; ;P3.1 是脉冲数据脚
sbit SC_BUSY=P3^2; ;P3.2 是放音 BUSY 脚

SP0 DATA 20H ;组合第 1 语音
SP1 DATA 21H ;组合第 2 语音
SP2 DATA 22H ;组合第 3 语音

ORG 0000H

MOV P3M1, #00000100B ;设置 P3.0/P3.1 为输出, P3.2 为输入
MOV P3M0, #11111011B ;其他为默认的
CLR A
MOV SP1, A ;清第 1 语音数据
MOV SP2, A ;清第 2 语音数据
MOV SP3, A ;清第 3 语音数据
CLR SC_RST
CLR SC_DATA
LCALL SCRESET ;上电复位防止误触发放音

LOOP:

MOV SP1, #5
MOV SP2, #8
MOV SP3, #2 ;组合放 5, 8, 2 地址段语音
LCALL SPEECHS ;调用组合语音放音子程序
LCALL Delay5S ;延时 5 秒等声音放完
SJMP LOOP

;组合语音放音

;入口参数:SP0, SP1, SP2

;出口参数:无

SPEECHS:

```
MOV R0, SP1          ;发第 1 语音数据
LCALL SCDATA         ;调用放音子程序
LCALL Delay15MS      ;调节放音间隔
LCALL BUSYWAIT       ;等待放音 BUSY 信号变低电平
MOV R0, SP2          ;发第 2 语音数据
LCALL SCDATA         ;调用放音子程序
LCALL Delay15MS      ;调节放音段间隔
LCALL BUSYWAIT       ;等待放音 BUSY 信号变低电平
MOV R0, SP3          ;发第 3 语音数据
LCALL SCDATA         ;调用放音子程序
CLR A
MOV SP1, A           ;清第 1 语音数据
MOV SP2, A           ;清第 2 语音数据
MOV SP3, A           ;清第 3 语音数据
RET
```

;等待放音 BUSY 信号变低电平

;入口参数:无

;出口参数:无

BUSYWAIT:

```
MOV R3, #200
LCALL Delay15MS
LCALL Delay15MS
DJNZ R3, BOUT        ;等待时间超过 6 秒 BUSY 脚信号没变低自动退出
JB SC_BUSY, BUSYWAIT ;等待 BUSY 脚信号变低
```

BOUT: RET

;控制放音子程序

;入口参数:R0

;出口参数:无

SCDATA:

LCALL SCRESET ;复位脉冲计数

SCTG: LCALL TG ;发 N 个脉冲

DJNZ R0, SCTG

RET

;复位脉冲计数

;入口参数:无

;出口参数:无

SCRESET:

SETB SC_RST ;复位高电平

LCALL Delay100US ;延时 100uS, DAC 模式或大于 32 段延时时间=15mS

CLR SC_RST ;复位低电平

LCALL Delay100US ;延时 100uS

RET

;发 1 个脉冲信号

;入口参数:无

;出口参数:无

TG:

SETB SC_DATA ;脉冲高电平

LCALL Delay100US ;延时 100uS, 延时时间>50uS

CLR SC_DATA ;脉冲低电平

LCALL Delay100US ;延时 100uS 延时时间>50uS

RET

;延时 100 微秒

;不同的工作环境, 需要调整此函数

;入口参数:无

;出口参数:无

Delay100US: ;延时 100uS

MOV R5, #150

DJNZ R5, \$

RET

;延时 15 毫秒

;不同的工作环境, 需要调整此函数

;入口参数:无

;出口参数:无

Delay15MS:

MOV R4, #150 ;延时 15MS

L0: MOV R5, #150

DJNZ R5, \$

DJNZ R4, L0

RET

;延时 5 秒

;不同的工作环境, 需要调整此函数

;入口参数:无

;出口参数:无

Delay5S: ;延时 5 秒钟

MOV R3, #200

D3: MOV R4, #250 ;25MS

D5: MOV R5, #150

DJNZ R5, \$

DJNZ R4, D5

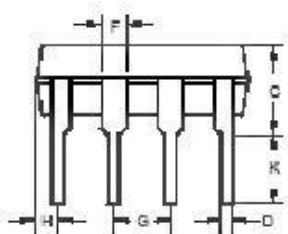
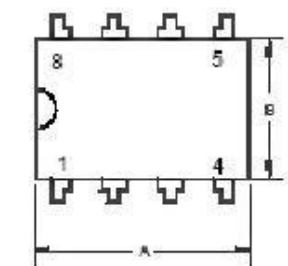
DJNZ R3, D3

RET

END

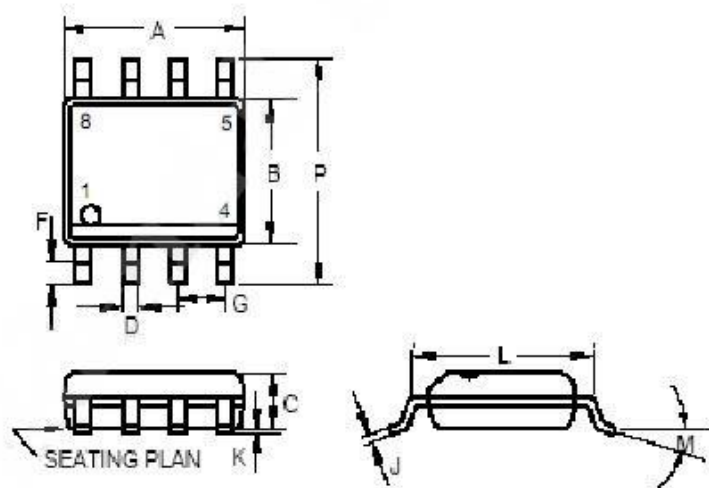
9. 封装尺寸

1. 直插 DIP8 (300mil)



	INCHES			MILLIMETERS		
	MIN	TYP	MAX	MIN	TYP	MAX
A	0.355	0.365	0.400	9.02	9.27	10.16
B	0.240	0.250	0.280	6.10	6.35	7.11
C	-	-	0.210	-	-	5.33
D	-	0.018	-	-	0.46	-
F	-	0.060	-	-	1.52	-
G	-	0.100	-	-	2.54	-
H	0.050	-	0.090	1.27	-	2.29
J	0.008	-	0.015	0.20	-	0.38
K	0.115	0.130	0.150	2.92	3.30	3.81
L	0.300 BSC.			7.62 BSC.		
M	-	7°	15°	-	7°	15°

2. 贴片 SOP8 (150mil)



	INCHES			MILLIMETERS		
	MIN	TYP	MAX	MIN	TYP	MAX
A	0.183	-	0.202	4.65	-	5.13
B	0.144	-	0.163	3.66	-	4.14
C	0.068	-	0.074	1.35	-	1.88
D	0.010	-	0.020	0.25	-	0.51
F	0.015	-	0.035	0.38	-	0.89
G	0.050 BSC			1.27 BSC		
J	0.007	-	0.010	0.19	-	0.25
K	0.005	-	0.010	0.13	-	0.25
L	0.189	-	0.205	4.80	-	5.21
M	-	-	8°	-	-	8°
P	0.228	-	0.244	5.79	-	6.20

注:以上资料版权归所有,欢迎来电索取最新资料.

样品申请专线: 0755-81796865-258 400-160-3880 QQ: 13823368981

STCHIP@STCHIP.COM