



电子称语音芯片 SC1010B

数据手册 版本V1.31

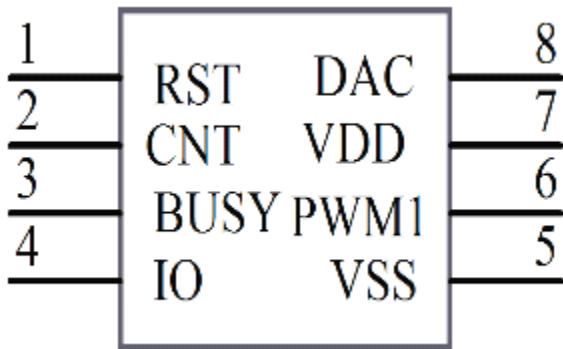
一、概述

SC1010B 是最新开发的语音电子称的新型语音芯片，采用台湾最新语音母体，真人语音报数，外围元件少，电路简单，控制方便，成本低。主要应用于语音电子秤、计重秤等语音衡器。

二、电气特性

1. 电源电压VDD: 2.4~3.6V
2. 静态电流: $I_{sb} : \leq 5\mu A$
3. 工作电流: $I_{op} : 2m A(\text{no load})$
4. 音频输出方式: PWM (D/A) 输出 8欧0.5W 喇叭
5. 工作温度: $-0^{\circ}C \sim +70^{\circ}C$
6. 封装形式: DIP8/SOP8

三、引脚功能

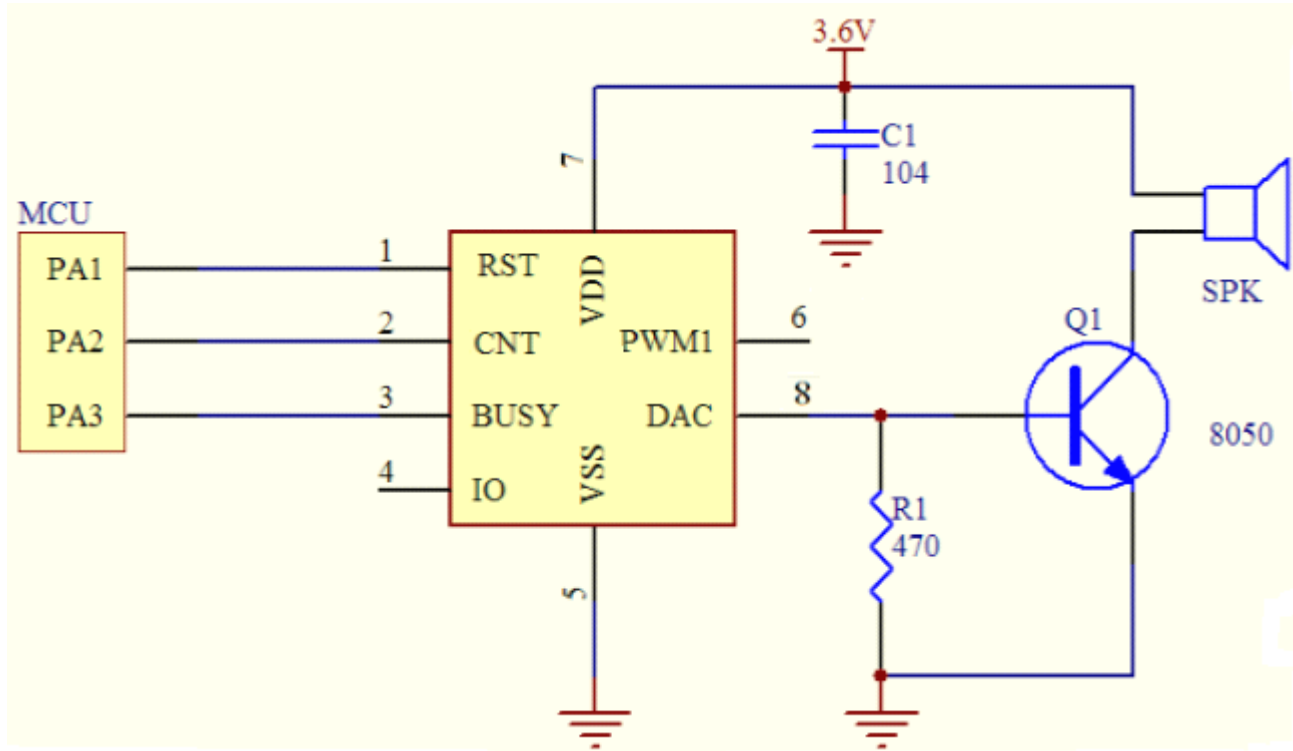


脚号	名称	功能
1	RST	脉冲计数复位
2	CNT	脉冲触发信号
3	BUSY	工作状态反馈
4	IO	NC
5	VSS	电源负
6	PWM1	NC
7	VDD	电源正
8	PWM2/DAC	DAC 信号输出

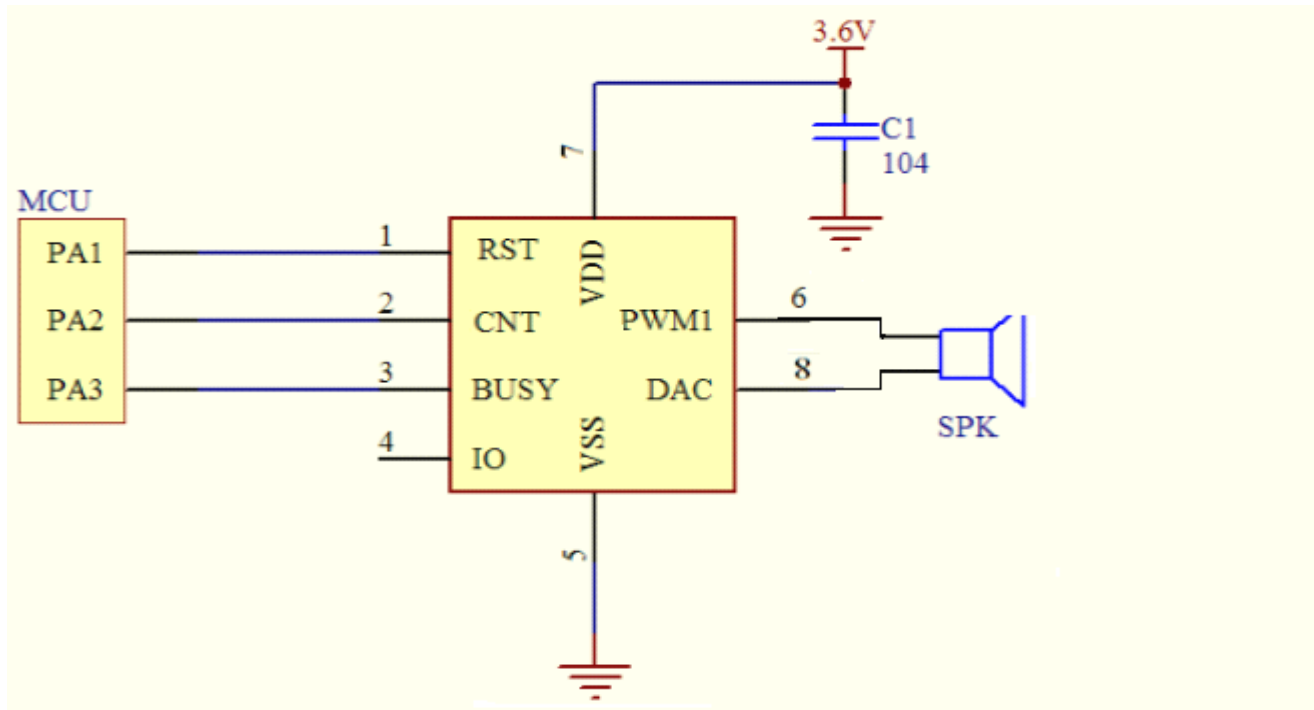
注:NC脚悬空不接.



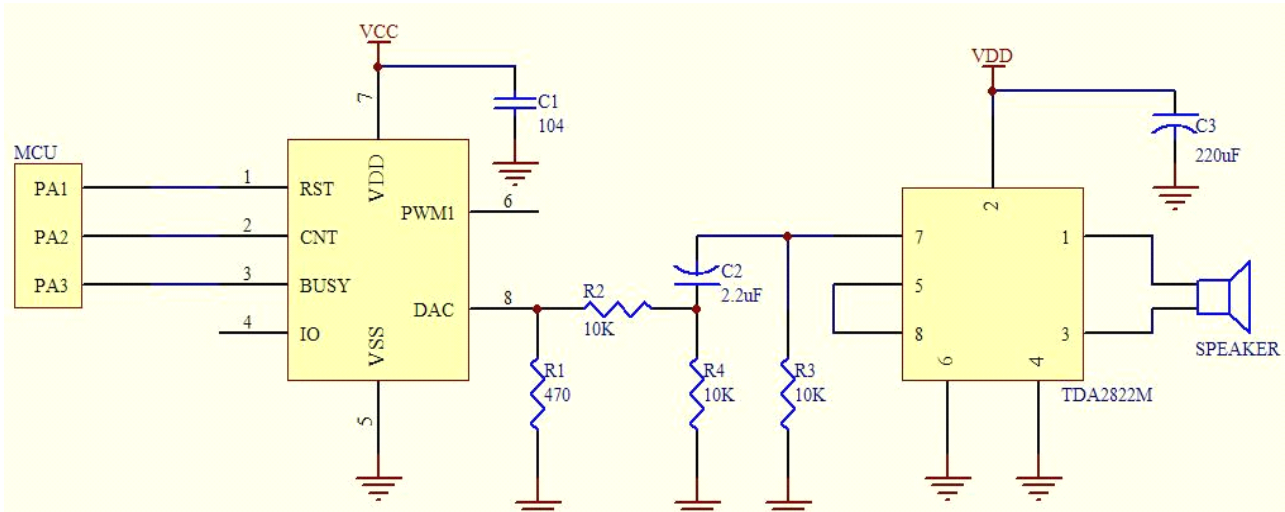
四、原理图:



D/A 输出接法



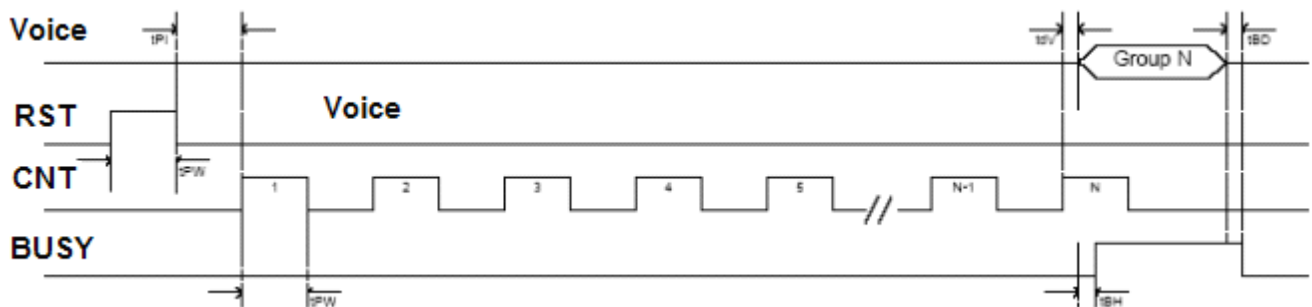
PWM 输出接法
典型应用电路



外接功放应用电路

五、时序图:

每次发脉冲触发信号前先发RST复位脉冲计数器大于100us (DAC或大于32段为15ms)，等待100us后，再发触发信号，发第N个触发信号放第N段语音。



Symbol	Characteristic	Rating			Unit
		Min.	Typ.	Max.	
tdb	Key Trigger debounce time (long)	14			ms
tdb	Key Trigger debounce time (short)	50			us
tgr	Key Trigger Pulse width				
tPW	Serial Mode Input Pulse Width	100			us
tPI	The interval of two pulse	100			us
tBH	Busy signal output hold time	200			us
tBD	Busy signal output delay time	200			us
tdV	Voice output delay time	200			us



六、语音内容 V1: (可安客户要求定做):

地址	语音内容	地址	语音内容
1	无	14	千
2	0	15	点
3	1	16	元
4	2	17	角
5	3	18	分
6	4	19	单价
7	5	20	公斤
8	6	21	金额
9	7	22	重量
10	8	23	总计
11	9	24	您好!
12	十	25	谢谢!
13	百		

语音内容 V2:



地址	语音内容	地址	语音内容
1	0	17	找钱
2	1	18	计数
3	2	19	重量
4	3	20	单价
5	4	21	金额
6	5	22	公斤
7	6	23	元
8	7	24	付款
9	8	25	找回
10	9	26	退出
11	累计	27	十
12	清除	28	百
13	去皮	29	千
14	置零	30	嘀(按键音)
15	点	31	欢迎使用语音衡器
16	储存	32	

七、参考代码:

```

/*****
;http://www.stchip.com
;OTP 语音芯片串行三线模式组合语音测试程序
;主芯片:MPC82L52(1T)
;工作频率:6MHz
;适用型号:SC8035,SC8016,SC040 SC020B,SC010B...
;亿矽特科技
*****/

```

```
include "REG_MPC82L52.H"
```



```
#include <stdio.h>
```

```
void delay_ms(unsigned int count) ;  
void delay_us(unsigned int count);  
void SC_Speech(unsigned char cnt);  
void SC_WBusy(void);  
void SC_Speechs(void);
```

```
/******端口定义******/
```

```
sbit SC_RST=P3^0;      //P3.0 是脉冲复位脚  
sbit SC_DATA=P3^1;    //P3.1 是脉冲数据脚  
sbit SC_BUSY=P3^2;    //P3.2 是放音 BUSY 脚
```

```
unsigned int sp[3];    //定义一个组合语音用的数组变量
```

```
/******主程序******/
```

```
main (void)  
{  
    SC_DATA=0;  
    SC_RST=1;  
    delay_us(100);      //上电复位防止干扰发声芯片放音  
    SC_RST=0;  
    delay_us(100);  
    sp[0]=0;  
    sp[1]=0;  
    sp[2]=0;  
    while(1)  
    {  
  
        sp[0]=8;  
        sp[1]=5;  
        sp[2]=9;  
        SC_Speechs();    //组合 8,5,9 地址段放音  
        delay_ms(5000);  //延时放音时间 5 秒  
    }  
}
```



/*

;延时 X 毫秒
;不同的工作环境,需要调整此函数
;入口参数:count
;出口参数:无

*****/
*/

void delay_ms(unsigned int count)

```
{
    unsigned int i,j;
    for(i=0;i<count;i++)
    {
        for(j=0;j<500;j++);
    }
}
```

/*

;延时 X 微秒
;不同的工作环境,需要调整此函数
;入口参数:count
;出口参数:无

*****/
*/

void delay_us(unsigned int count)

```
{
    unsigned int i,j;
    for(i=0;i<count;i++)
    {
        for(j=0;j<2;j++);
    }
}
```

/*

;控制地址段放音
;入口参数:cnt;
;出口参数:无

*****/
*/

void SC_Speech(unsigned char cnt)

```
{
    unsigned char i;
```



```
SC_RST=1;
delay_us(100);           //DAC,大于 32 段为 15MS
SC_RST=0;
delay_us(100);
for(i=0;i < cnt;i++)
{
    SC_DATA=1;           //数据脉冲高
    delay_us(100);       //延时 100US
    SC_DATA=0;           //数据脉冲低
    delay_us(100);       //延时 100US
}
}
```

/******

;控制地址段组合放音
;入口参数:无
;出口参数:无

*****/

```
void SC_Speechs(void)
{
    SC_Speech(sp[0]);
    SC_WBusy();
    SC_Speech(sp[1]);
    SC_WBusy();
    SC_Speech(sp[2]);
    sp[0]=0;
    sp[1]=0;
    sp[2]=0;
}
```

/******

;等待 BUSY 信号变低;
;入口参数:无
;出口参数:无

*****/

```
void SC_WBusy(void)
{
    unsigned int times;
```




深圳市亿矽特科技有限公司
SHENZHEN STCHIP TECHNOLOGY CO.,LTD

```
for(times=0;times<50;times++)          //等待超过 5 秒最长语音段自动退出;
{
    delay_ms(100);                      //调节组合语音间隔
    if(SC_BUSY==0) break;
}
}
```

欢迎来电咨询!

<http://www.stchip.com>

0755-81796865

样品申请:0755-81796865-258

stchip@stchip.com

更多资料请登陆:<http://www.stchip.com/>